



产品图册
Parts List
Альбом чертежей

Буровой насос 3NB-2200

NB2200G-TC

Ноябрь, 2012

四川宏华石油设备有限公司

SICHUAN HONGHUA PETROLEUM EQUIPMENT CO., LTD.

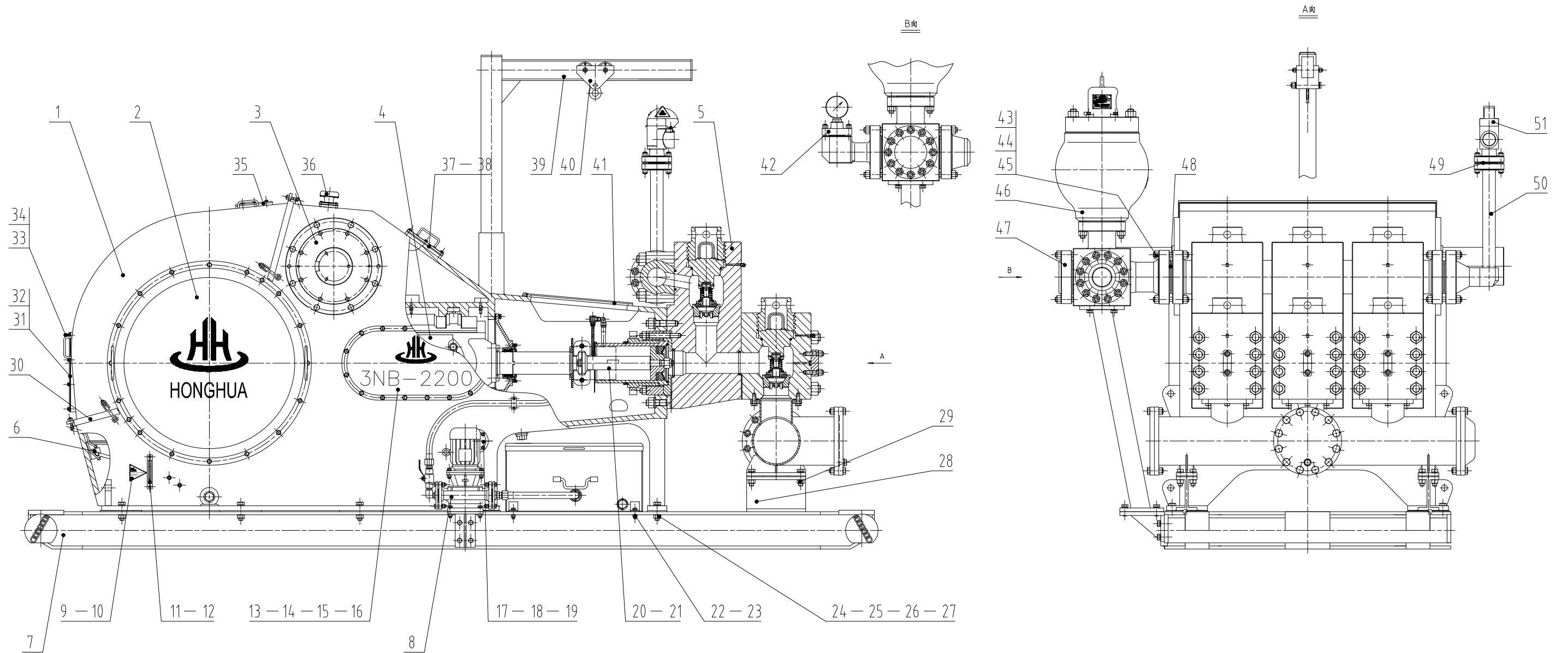
Сычуаньская компания нефтяного оборудования ХунХуа

Содержание

I . NB2200G.00 3NB-2200 Общий вид бурового насоса	1
II . 3NB-2200 Чертежи узлов бурового насоса	4
1. NB2200G.01.00 Станина в сборе	4
2. NB2200G.02.00 Коленчатый вал в сборе.....	6
3. NB2200G.03.00 Вал-шестерня в сборе.....	8
4. NB2200G.04.00 Крейцкопф в сборе.....	10
5. NB2200G.05.00 Гидравлическая часть в сборе	13
6. NB2200G.05.02.00 Выпускной цилиндр в сборе.....	16
7. NB2200G.05.38.00 Приемный цилиндр в сборе.....	17
8. NB2200G.06.00 Смазка динамической части в сборе.....	18
9. NB2200G.06.00 Смазка динамической части в сборе.....	21
10. NB2200G.08.00 Распылительная система в сборе	24
11. NB2200G.24.00 KB-45H Воздушный мешок.....	26
12. NB2200G.24.04.00 Кожух манометра в сборе	28
13. NB2200G.25.00 Выпускной пятерник в сборе	29
14. NB2200G.27.00JA-3H Предохранительный клапан со срезным штифтом JA-3H	31

I . NB2200G.00 3NB-2200 Общий вид бурового насоса

3NB-2200 Общий вид насосной станции

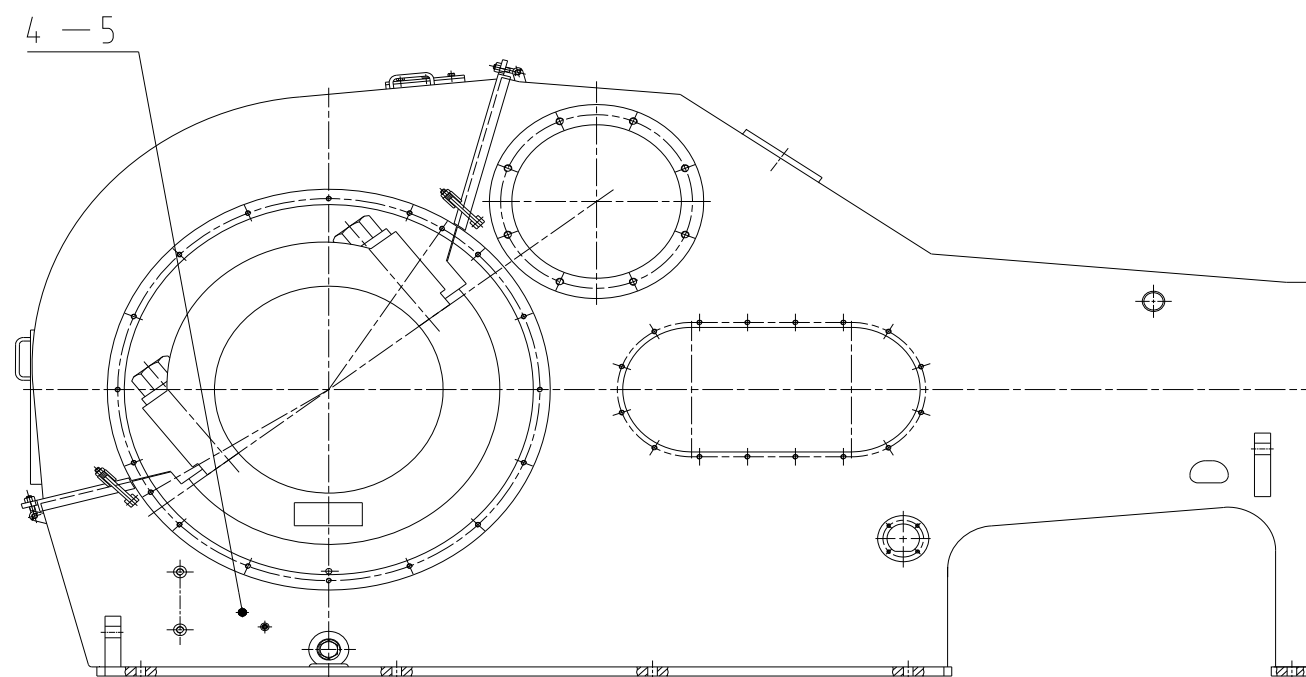
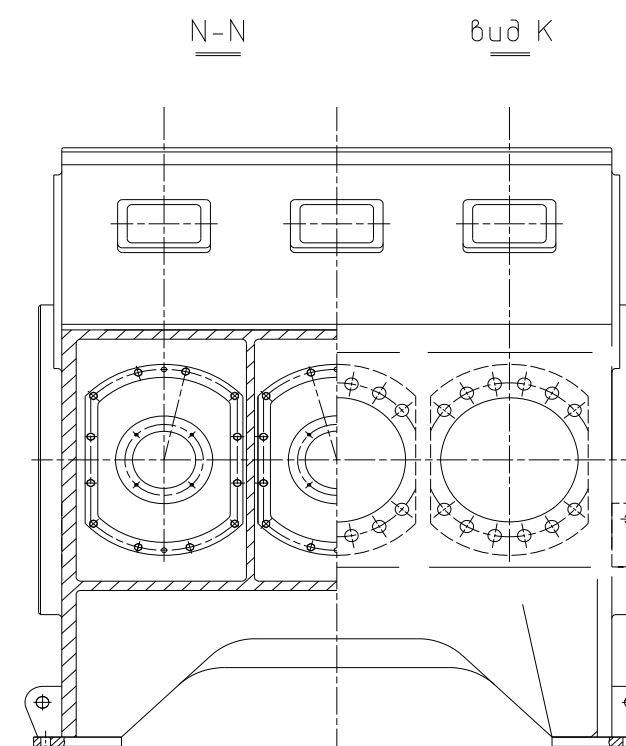
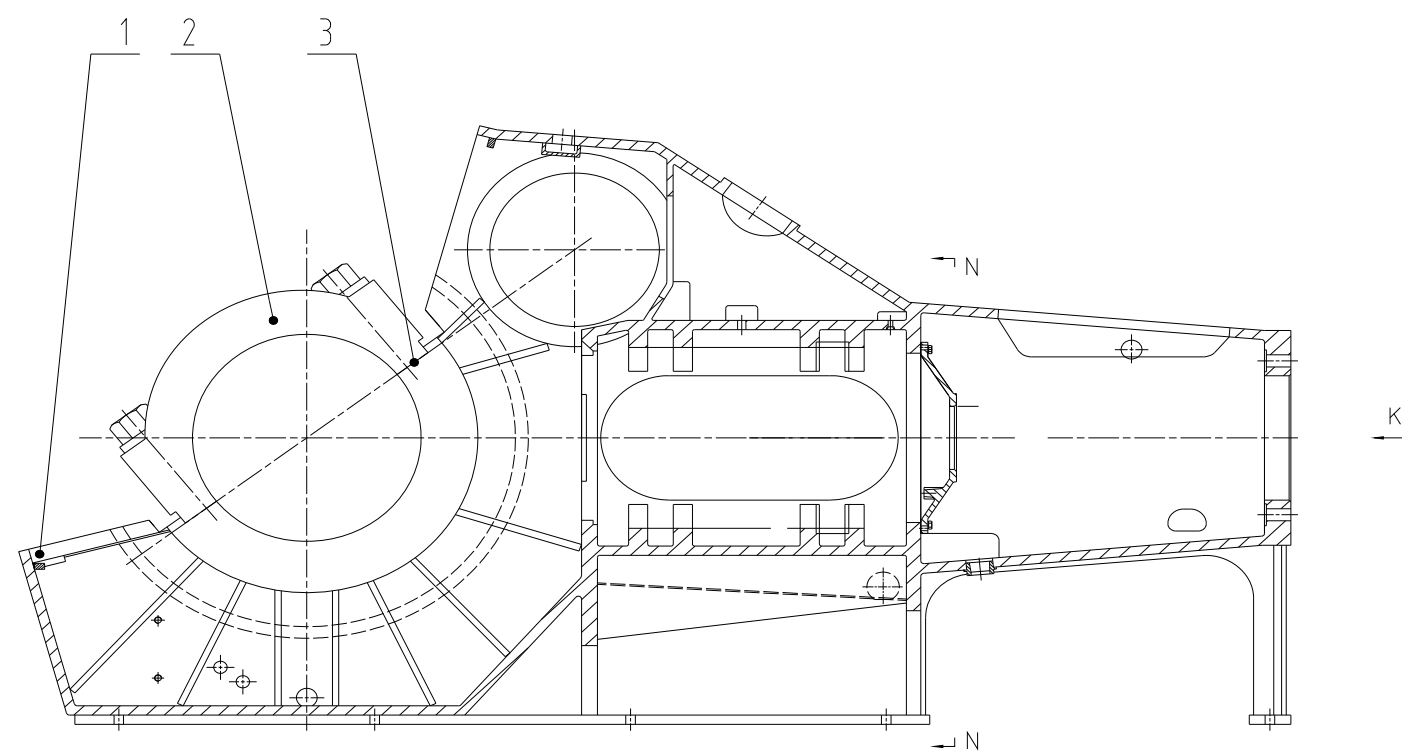


П/П	Номер чертежа	Наименование	Кол.
1	NB2200G.01.00	Станина в сборе	1
2	NB2200G.02.00	Коленчатый вал в сборе	1
3	NB2200G.03.00	Вал-шестерня в сборе	1
4	NB2200G.04.00	Крейцкопф в сборе	3
5	NB2200G.05.00	Гидравлическая часть в сборе	1
6	NB2200G.06.00	Смазка динамической части в сборе(внешняя)	1
7	NB2200G.07.00	Основание	1
8	NB2200G.08.00	Распылительная система в сборе	1
9	NB2200G.09	Указатель	2
10	GB/T827-1986	Заклепка: 3×10	6
11	YWZ-200T	Указатель температуры и уровня жидкости	2
12	YD	Обратный клапан указатель уровня	4
13	GB/T95-2002	Шайба: 16	36
14	GB/T5781-2000	Болт: M16×45	32
15	NB2200G.10	Крышка отверстия для крейцкопфа	2
16	NB2200G.11	Уплотнительная прокладка(I)	2
17	NB800G.19.00	Дренажная крышка	2
18	NB800G.20	Уплотнительная шайба	2
19	GB/T5781-2000	Болт: M12×35	32
20	GB/T67-2000	Винт: M4×12	8
21	NB2200G.12	Табличка	2
22	GB/T5780-2000	Болт: M16×60	4
23	GB/T41-2000	Гайка:M16	4
24	GB/T5782-2000	Болт: M27×105	10
25	GB/T6170-2000	Гайка: M27	18
26	GB/T93-1987	Шайба: 27	18
27	NB2200G.13	Регулирующая прокладка	10
28	NB2200G.14.00	Упорное гнездо	2
29	GB/T5782-2000	Болт: M27×95	8
30		Резиновая лента:51×10×5600	1
31	NB2200G.15.00	Задняя панель-заглушка	1
32	NB2200G.16	Уплотнительная прокладка (II)	1
33	GB/T5781-2000	Болт: M12×30	16
34	GB/T95-2002	Шайба: 12	48
35	NB800G.09	Уплотнительная шайба	2

36	NB800G.10.00	Вентиляционный колпак	1
37	NB2200G.17.00	Панель-заглушка для наклонного окна	3
38	NB2200G.18	Уплотнительная прокладка(III)	3
39	NB2200G.19.00	Подвесная опора	1
40	NB2200G.20.00	Кран	1
41	NB2200G.21.00	Панель-заглушка в сборе	1
42	YK-150	Виброустойчивый манометр с двойной шкалой: (80MPa 11600psi фланцевый)	1
43	NB2200G.22	Шпилька : M30×3-6g×245	24
44	NB2200G.23	Гайка: M30×3-6H(SPL)	48
45	243	Анаэробный уплотняющий клей	1
46	NB2200G.24.00	Воздушный мешок KB-45H	1
47	NB2200G.25.00	Выпускной пятерник в сборе	1
48	SY/T5127-2002	Уплотнительная прокладочное кольцо: VX169	2
49	SY/T5127-2002	Уплотнительная прокладочное кольцо: VX152	1
50	NB2200G.26.00	Гнездо предохранительного клапана	1
51	NB2200G.27.00	Предохранительный клапан со срезным штифтом JA-3H	1
52	NB2200G.28.00	Комплектующие запчасти	1
53	NB2200G.29.00	Комплектующие инструменты	1

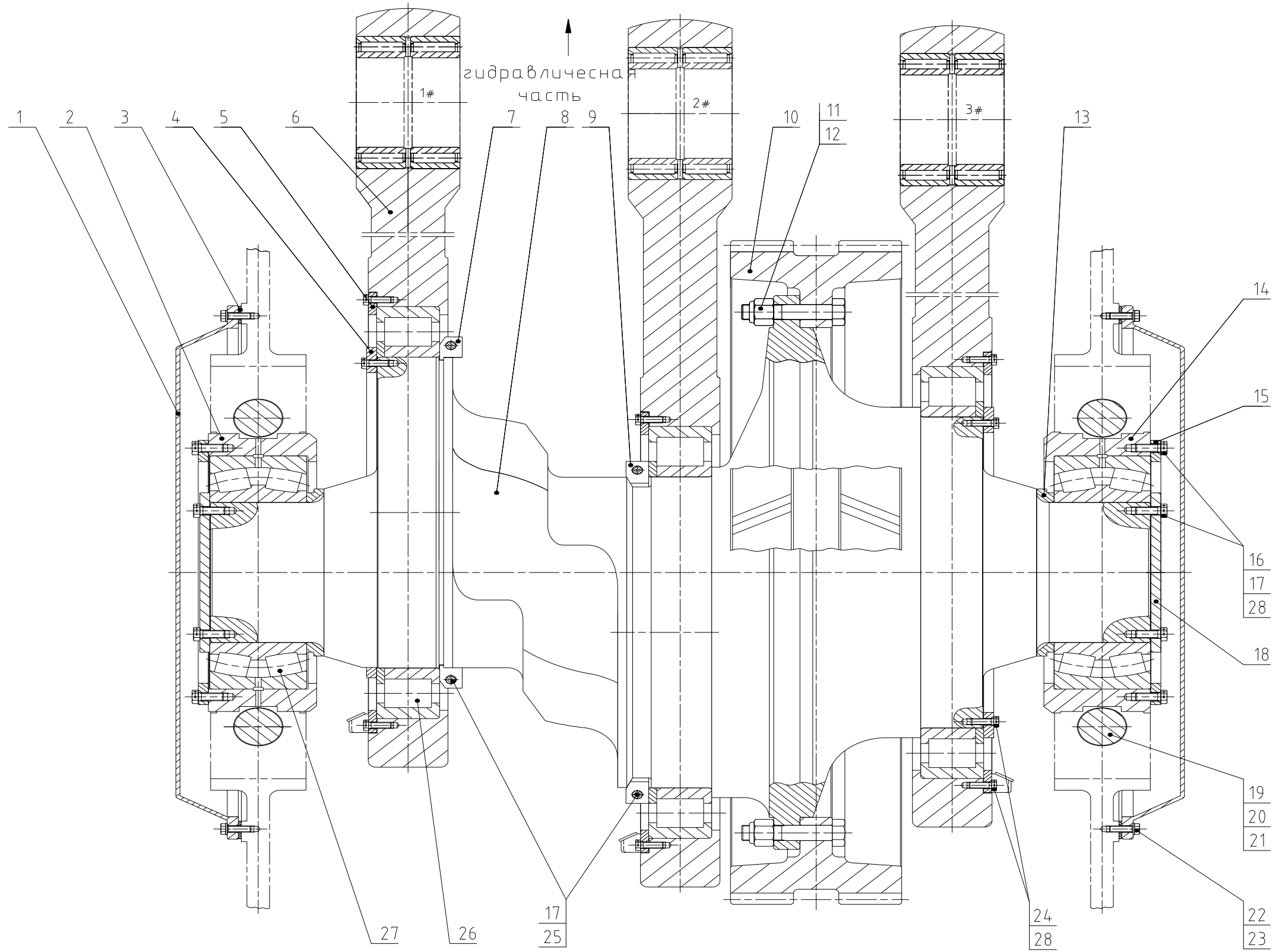
II. 3NB-2200 Чертежи узлов бурового насоса

1. NB2200G.01.00 Станина в сборе



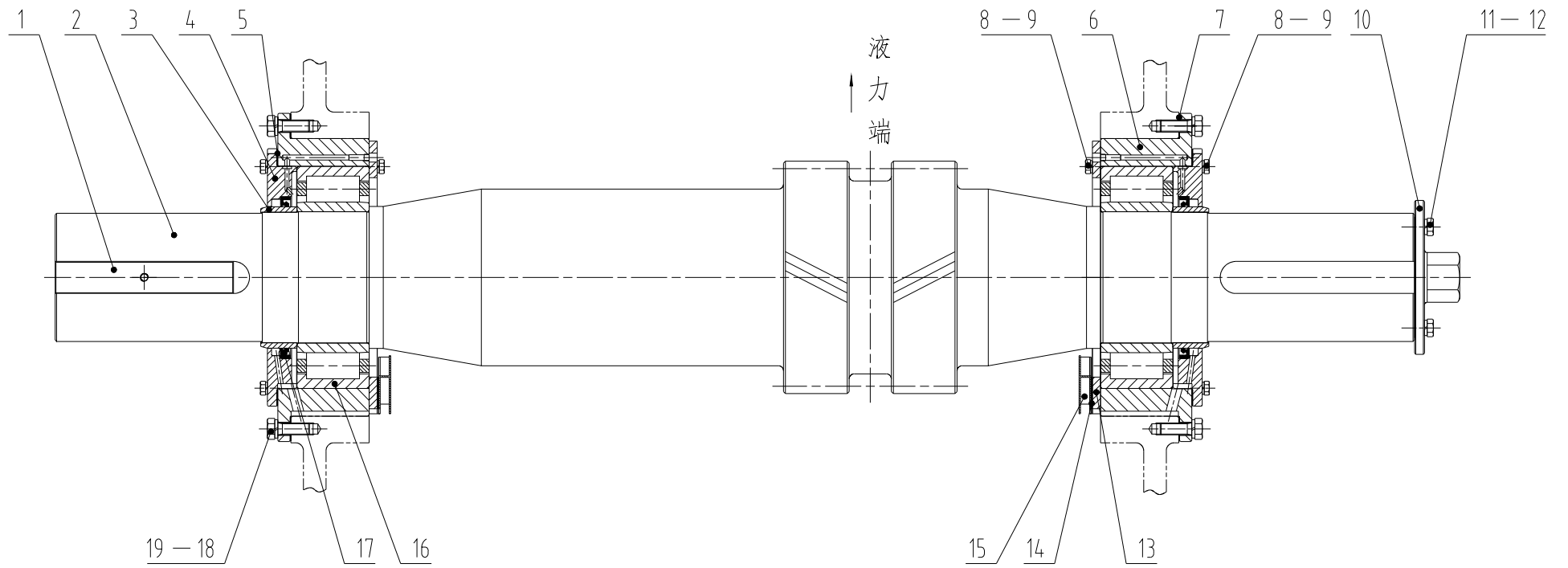
П/П	Номер чертежа	Наименование	Кол.
1	NB2200G.01.01.00	Станина	1
2	NB2200G.01.02	Крышка основного подшипника	2
3	NB2200G.01.03	Прокладка	4
4	NB800G.01.04	Соединитель: NPT3/4-NPT3/4	4
5	NB800G.01.05	Резьбовая заглушка: NPT3/4	4

2. NB2200G.02.00 Коленчатый вал в сборе



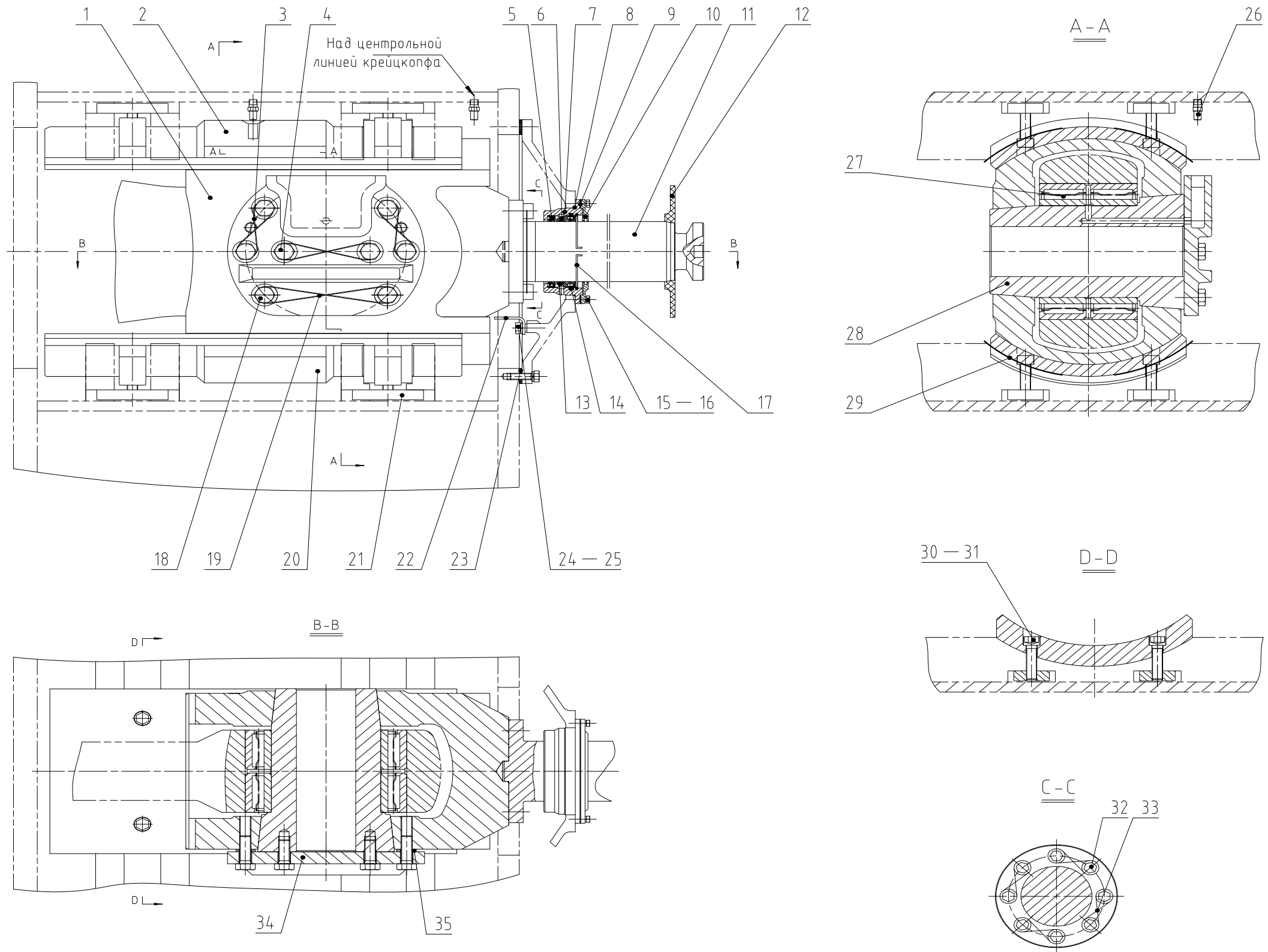
П/П	Номер чертежа	Наименование	Кол.
1	NB2200G.02.01.00	Торцевая крышка основного подшипника	2
2	NB2200G.02.02	Главная гильза подшипника (правая)	1
3	NB2200G.02.03	Уплотнительная шайба	2
4	NB2200G.02.04	Внутреннее стопорное кольцо	2
5	NB2200G.02.05.00	Внешнее стопорное кольцо	3
6	NB2200G.02.06	Шток	3
7	NB2200G.02.07	Фиксирующее кольцо (I)	1
8	NB2200G.02.08.00	Пустотельный коленчатый вал	1
9	NB2200G.02.09	Фиксирующее кольцо (II)	1
10	NB2200G.02.10	Большой зубчатый венец	1
11	NB2200G.02.11	Болт: M39×3-6g×180	16
12	NB2200G.02.12.00	Запорная гайка: M39×3-6H	16
13	NB2200G.02.13	Прокладочное кольцо	2
14	NB2200G.02.14	Втулка основного подшипника (левая)	1
15	NB2200G.02.15	Стопорное кольцо	2
16	NB2200G.02.16	Болт: M20×50	32
17	GB/T343-1994	Контрольная проволока:SZ-1,50	1
18	NB2200G.02.17	Защитная пластинка	2
19	NB2200G.02.18	Болт основного подшипника: 3 3/4-8UN-3A	4
20	NB2200G.02.19.00	Пакет прокладок	4
21	GB/T343-1994	Контрольная проволока:SZ-3,00	1
22	GB/T5783-2000	Болт: M16×50	36
23	GB/T97.2-2002	Шайба: 16	36
24	NB2200G.02.20	Болт: M16×45	56
25	NB2200G.02.21	Винт: M20×150	4
26	NB2200G.02.22	Подшипник эксцентрика: NUP19/800×2Q4/C9	3
27	NB2200G.02.23	Главный подшипник: 23172CA/C9W33	2
28	242	Анаэробный уплотняющий клей	1

3. NB2200G.03.00 Вал-шестерня в сборе



П/П	Номер чертежа	Наименование	Кол.
1	NB2200G.03.01	Шлиц: 63.5×44.45×355.6	1
2	NB2200G.03.02	Вал-шестерня	1
3	NB2200G.03.03	Износоустойчивая втулка	2
4	NB2200G.03.04	Торцевая крышка	2
5	NB2200G.03.05	Уплотнительная шайба	2
6	NB2200G.03.06	Гильза подшипника	2
7	NB2200G.03.07	Уплотнительная шайба	2
8	GB/T93-1987	Шайба: 16	32
9	GB/T5783-2000	Болт: M16×45	32
10	NB2200G.03.08	Фланец насоса	1
11	GB/T93-1987	Шайба: 20	3
12	GB/T5783-2000	Болт: M20×50	3
13	NB2200G.03.09	Стопорное кольцо	2
14	NB2200G.03.10	Уплотнительная шайба	2
15	NB2200G.03.11.00	Маслоуловитель	2
16	NB2200G.03.12	Цилиндрический роликовый подшипник NU3152M/C4	2
17	304607	Масляное уплотнение: B2USL 280-320-20	2
18	GB/T93-1987	Шайба: 24	16
19	GB/T5783-2000	Болт: M24×60	16

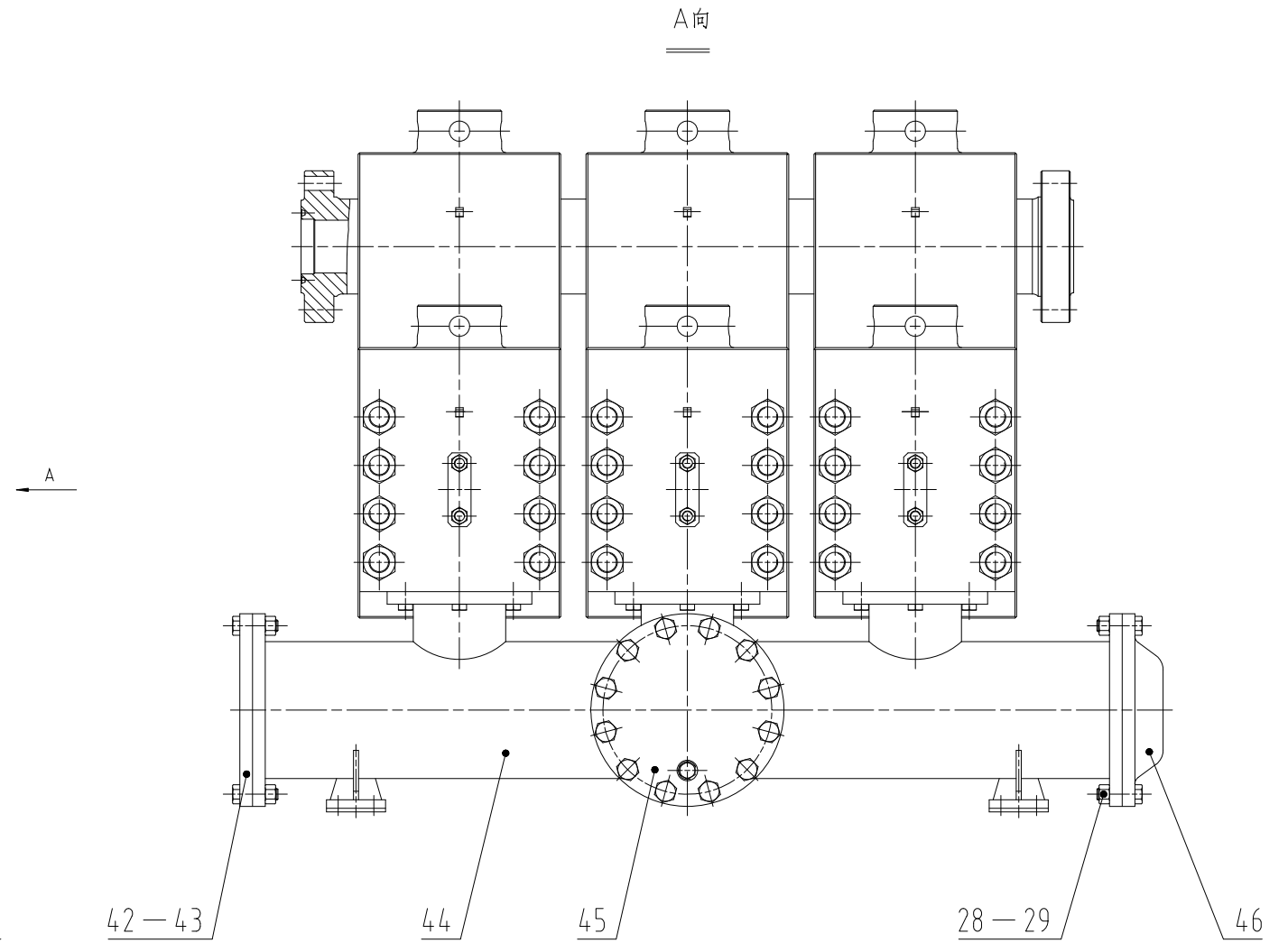
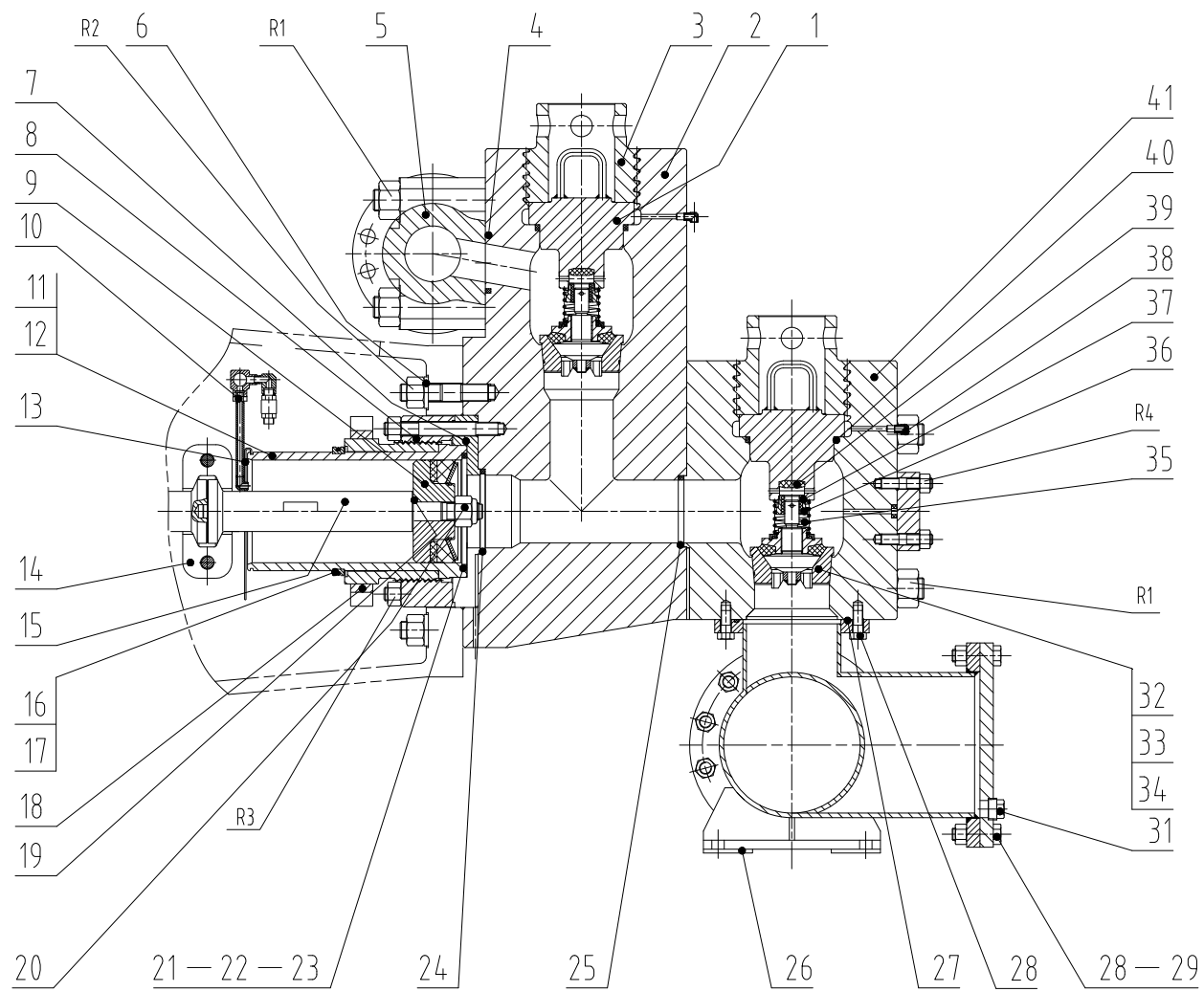
4. NB2200G.04.00 Крейцкопф в сборе



П/П	Номер чертежа	Наименование	Кол.
1	NB2200G.04.01	Крейцкопф	1
2	NB2200G.04.02	Верхняя направляющая	1
3	GB/T4240-1993	Проволока из нержавеющей стали :φ1.60(L=420)	3
4	NB2200G.04.03	Болт: M24×60	2
5	521014	Масляное уплотнение: BAUMSLX7 150-180-15	2
6	NB2200G.04.04	Кольцо масляного уплотнения	1
7	NB2200G.04.05	Коробка сальника	1
8	GB/T3452.1-2005	О-образное кольцо: 218×5.3-G-S	1
9	NB2200G.04.06	Уплотнительная шайба	1
10	NB2200G.04.07	Торцевая крышка	1
11	NB2200G.04.08	Промежуточная зажимная тяга	1
12	NB2200G.04.09	Грязезащитная пластина	1
13	GB/T3452.1-2005	О-образное кольцо: 150×7-G-S	1
14	GB/T3452.1-2005	О-образное кольцо: 180×7-G-S	1
15	GB/T5780-2000	Болт: M10×45	4
16	GB/T93-1987	Шайба: 10	4
17	NB2200G.04.10	Стопорная пружина	1
18	NB2200G.04.11	Болт: M24×70	6
19	GB/T4240-1993	Проволока из нержавеющей стали :φ1.60(L=700)	1
20	NB2200G.04.12	Нижняя направляющая	1
21	NB2200G.04.13	Крепежная планка	8
22	NB2200G.04.14	Маслоотражатель	1
23	NB2200G.04.15	Уплотнительная прокладка	1
24	GB/T93-1987	Шайба: 16	2
25	GB/T5781-2000	Болт: M16×30	2
26	NB2200G.04.16	Соединительная гайка: NPT3/8×50.8	2
27	NB2200G.04.17	Подшипник крестовины: NNAL 6/230Q4/C4YA2	1
28	NB2200G.04.18	Палец крейцкопфа	1
29	NB2200G.04.19.00	Пакет прокладок	8
30	NB2200G.04.20	Винт: M22×85	8
31	242	Анаэробный уплотняющий клей	1
32	NB2200G.04.21	Винт: M24×70	8
33	GB/T4240-1993	Проволока из нержавеющей стали :φ1.60(L=320)	4

34	NB2200G.04.22	Защитная доска пальца крейцкопфа	1
35	NB2200G.04.23	Регулирующая прокладка	2

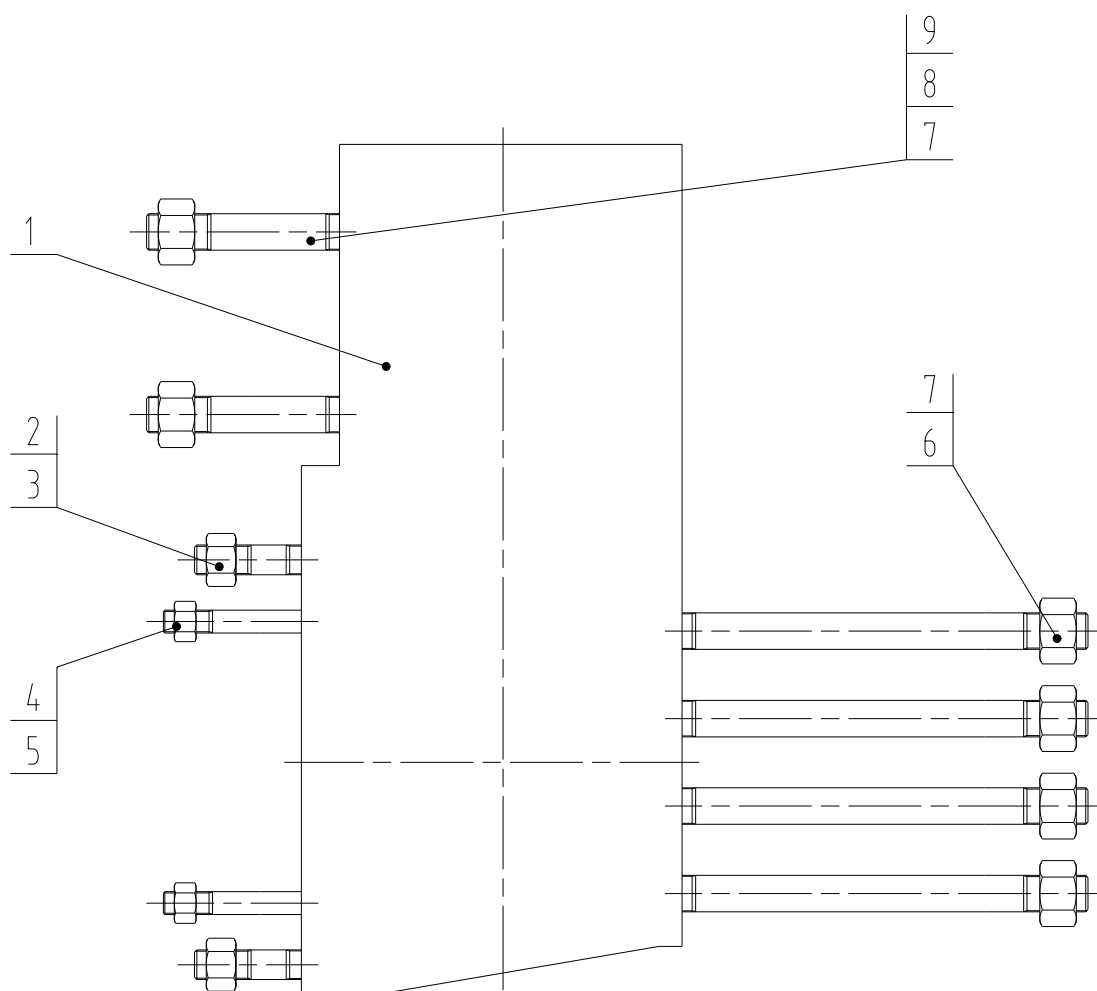
5. NB2200G.05.00 Гидравлическая часть в сборе



П/П	Номер чертежа	Наименование	Кол.
1	NB2200G.05.01.00	Сальник клапана	6
2	NB2200G.05.02.00	Выпускной цилиндр в сборе	3
3	NB2200G.05.03	Крышка клапана	6
4	NB2200G.05.04	Уплотнительное кольцо выпускной трубы	3
5	NB2200G.05.05	Выпускной трубопровод	1
6	NB2200G.05.06	Шайба: 39	36
7	NB2200G.05.07	Износостойчивый диск	3
8	NB2200G.05.08	Фланец втулки цилиндра	3
9	NB2200G.05.09.00	Поршень	3
10	NB2200G.05.10.00	Распылительная труба в сборе	1
11	NB2200G.05.11	Втулка (обычная)	3
12	NB2200G.05.12	Втулка (биметаллическая)	3
13	NB2200G.05.13	Торцевая крышка втулки цилиндра	3
14	NB2200G.05.18.00	Хомут в сборе	3
15	NB2200G.05.19	Поршневой шток	3
16	NB2200G.05.20	Стопорное кольцо втулки цилиндра	3
17	GB/T3452.1-2005	О-образное кольцо: 236×7-G-S	3
18	NB2200G.05.21.00	Сальниковая крышка втулки цилиндра	3
19	NB2200G.05.22	Уплотнительное кольцо поршня	3
20	NB2200G.05.23.00	Гайка поршня	3
21	NB2200G.05.24	Уплотнительное кольцо гильзы цилиндра: ф190	3
22	NB2200G.05.25	Уплотнительное кольцо гильзы цилиндра: ф220	3
23	NB2200G.05.26	Уплотнительное кольцо гильзы цилиндра: ф260	3
24	NB2200G.05.27	Уплотнительное кольцо износостойкого диска	3
25	NB2200G.05.28	Уплотнительное кольцо цилиндра	3
26	NB2200G.05.29.00	Пакет прокладок	4
27	GB/T3452.1-2005	О-образное кольцо: 243×7-G-S	3
28	GB/T5783-2000	Болт: M22×55	18
29	GB/T5782-2000	Болт: M27×90	36
30	GB/T6170-2000	Гайка: M27	36
31	NB2200G.05.30	Резьбовая заглушка: NPT1 1/2	1
32	NB2200G.05.31.00	Клапан высокого давления в сборе	6
33	NB2200G.05.32.00	Клапан высокого давления в сборе: API	6

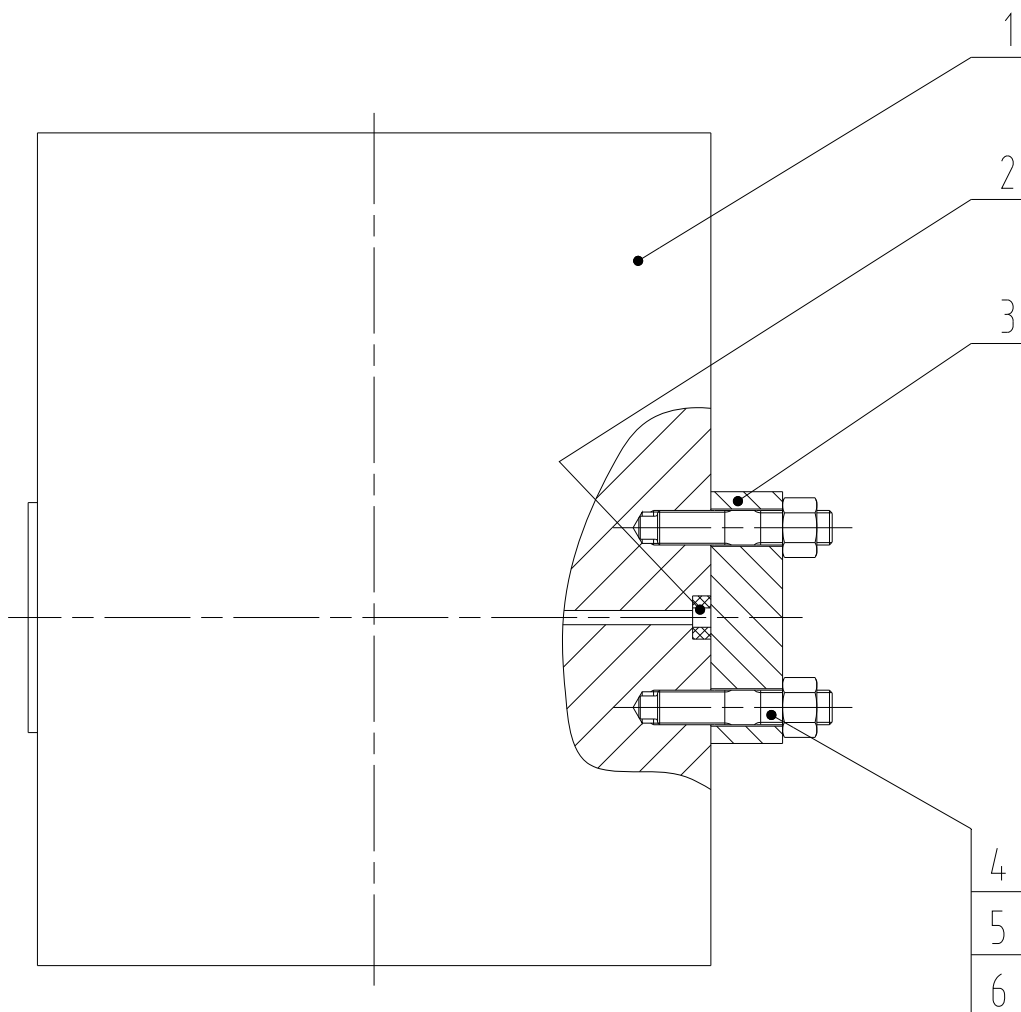
		8	
34	NB2200G.05.33	Пружина клапана	6
35	NB2200G.05.34.00	Направитель штока клапана	6
36	243	Анаэробный уплотняющий клей	1
37	NB2200G.05.35	Колено 90°: NPT3/8"	6
38	NB2200G.05.36	Буферная шайба	6
39	NB2200G.05.37	Уплотнительное кольцо крышки клапана	6
40	NB2200G.05.38.00	Приемный цилиндр в сборе	3
41	NB2200G.05.39	Приемный фланец (II)	1
42	GB/T3452.1-2005	О-образное кольцо: 345×7-G-S	2
43	NB2200G.05.40.00	Приемный трубопровод	1
44	NB2200G.05.41	Приемный фланец (I)	1
45	NB2200G.05.42.00	Приемный воздушный мешок	1
46	NB2200G.05.31(A).00	Клапан высокого давления в сборе	6

6. NB2200G.05.02.00 Выпускной цилиндр в сборе



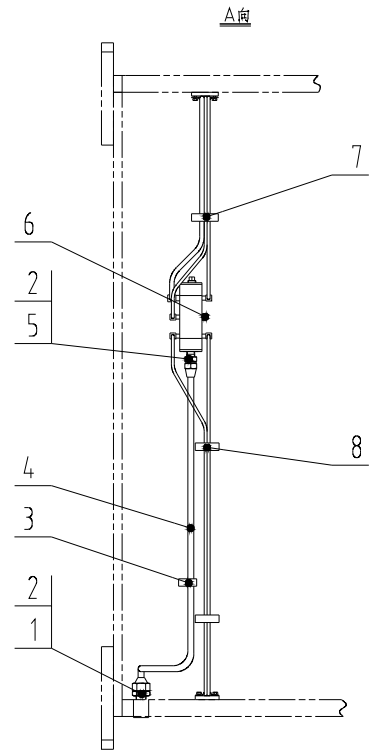
П/П	Номер чертежа	Наименование	Кол.
1	NB2200G.05.02.01	Выпускной гидроцилиндр	1
2	NB2200G.05.02.02	Шпилька: M39×2-6h-M39×3-6g×125	12
3	NB2200G.05.02.03	Гайка : M39×3-6H(SPL)	12
4	NB2200G.05.02.04	Шпилька: M30×2-6h-M30×3-6g×205	12
5	NB800G.24.06A	Гайка: M30×3-6H(SPL)	12
6	NB2200G.05.02.05	Шпилька: M48×2-6h-M48×3-6g×520	8
7	NB2200G.05.02.06	Гайка:M48×3-6H(SPL)	12
8	NB2200G.05.02.07	Шпилька: M48×2-6h-M48×3-6g×240	4
9	243	Анаэробный уплотняющий клей	1

7. NB2200G.05.38.00 Приемный цилиндр в сборе

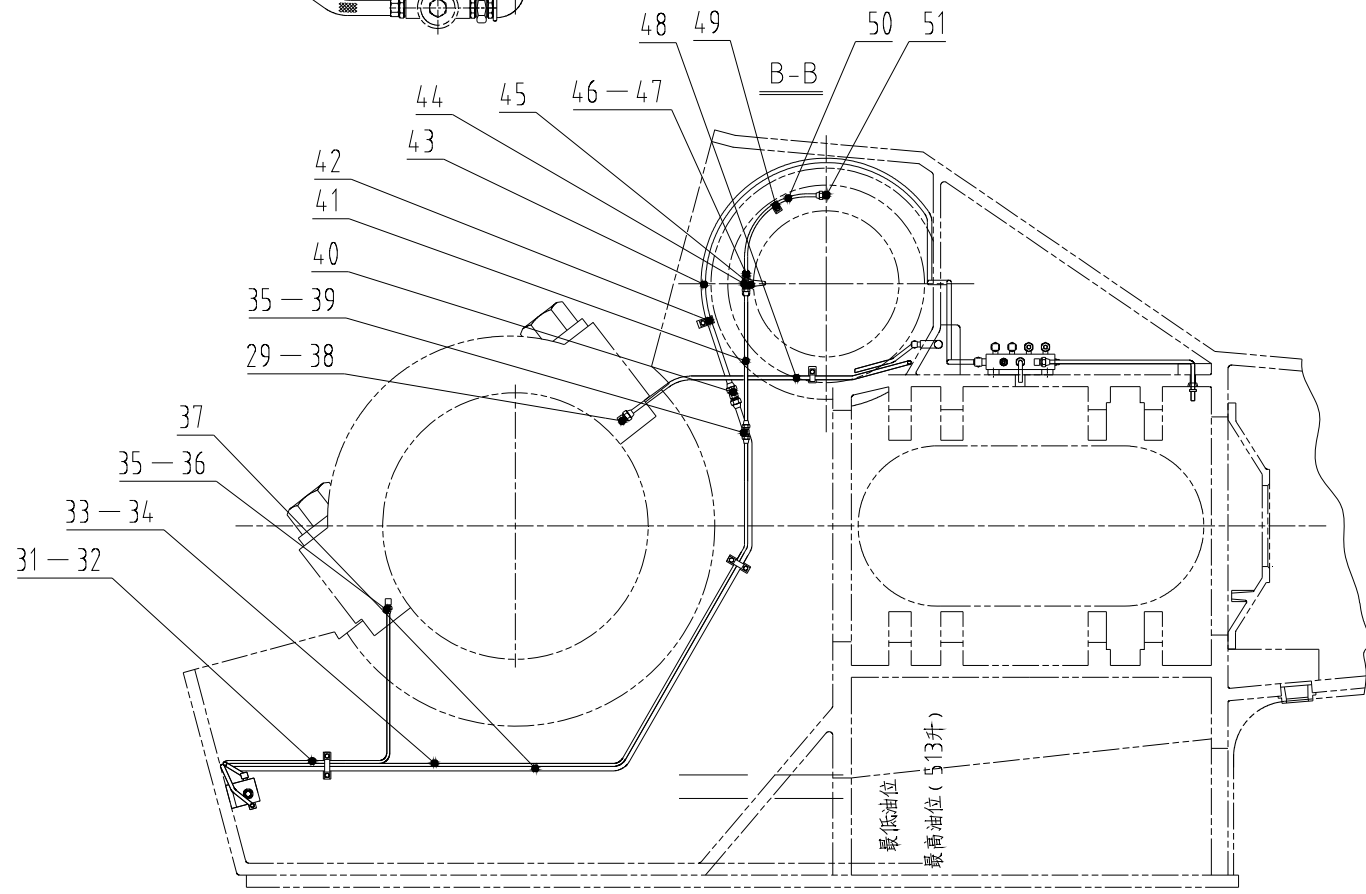
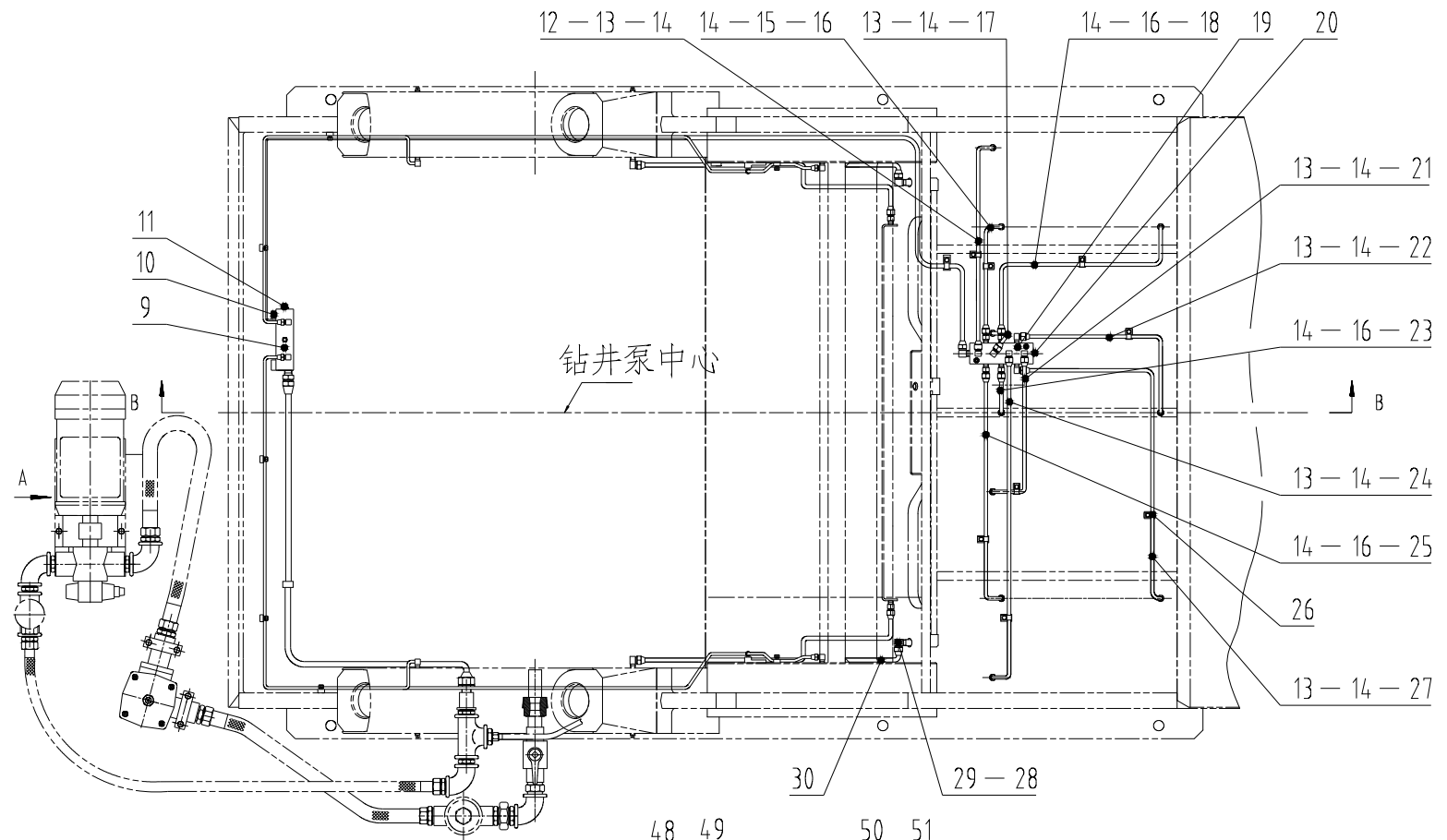
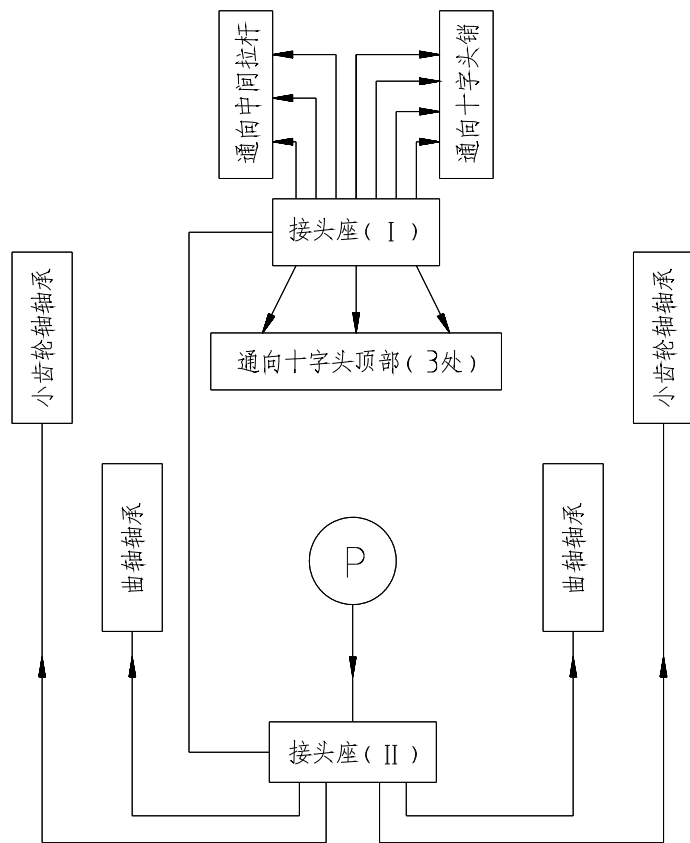


П/П	Номер чертежа	Наименование	Кол.
1	NB2200G.05.38.01	Приемный цилиндр	1
2	NB2200G.05.38.02	Уплотнительное кольцо приемного цилиндра	1
3	NB2200G.05.38.03	Прижимная планка	1
4	NB2200G.05.38.04	Шпилька: M24×2-6h-M24-6g×75	2
5	NB2200G.05.38.05	Гайка : M24-6H(SPL)	2
6	243	Анаэробный уплотняющий клей	1

8. NB2200G.06.00 Смазка динамической части в сборе



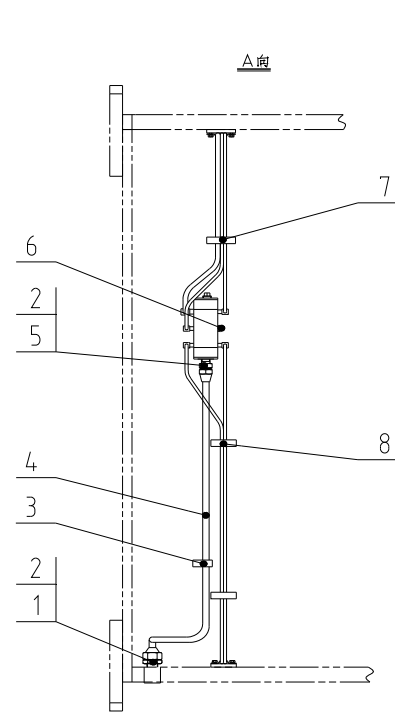
润滑原理图



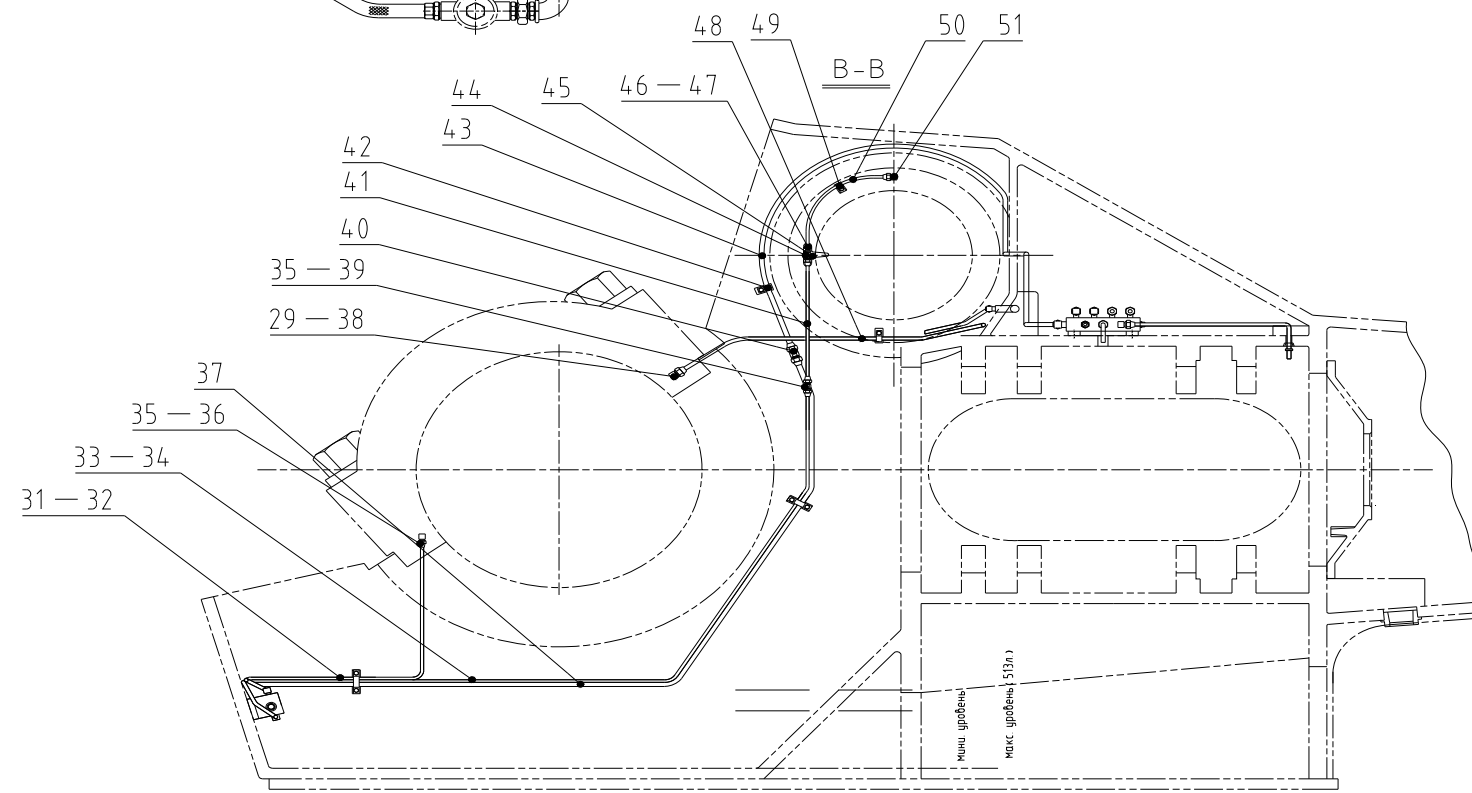
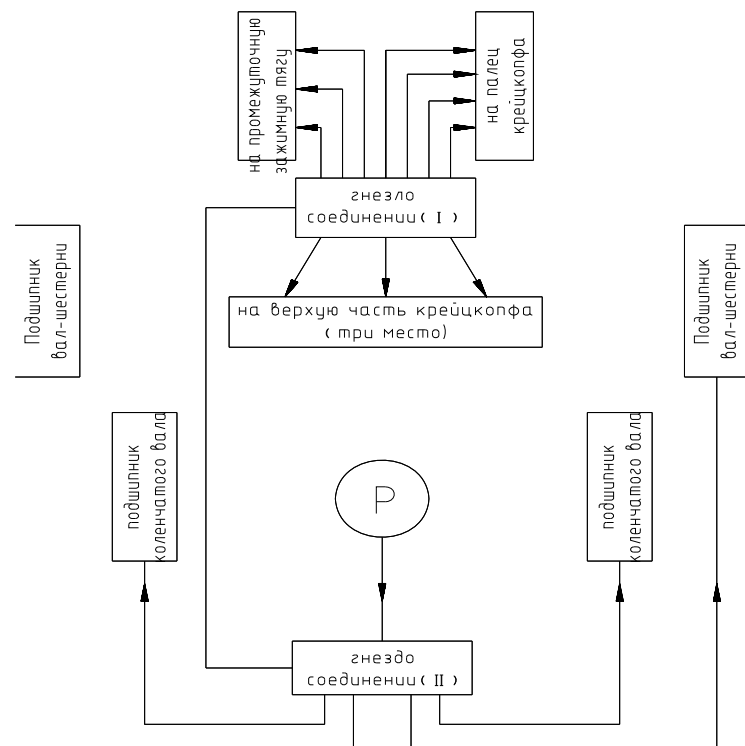
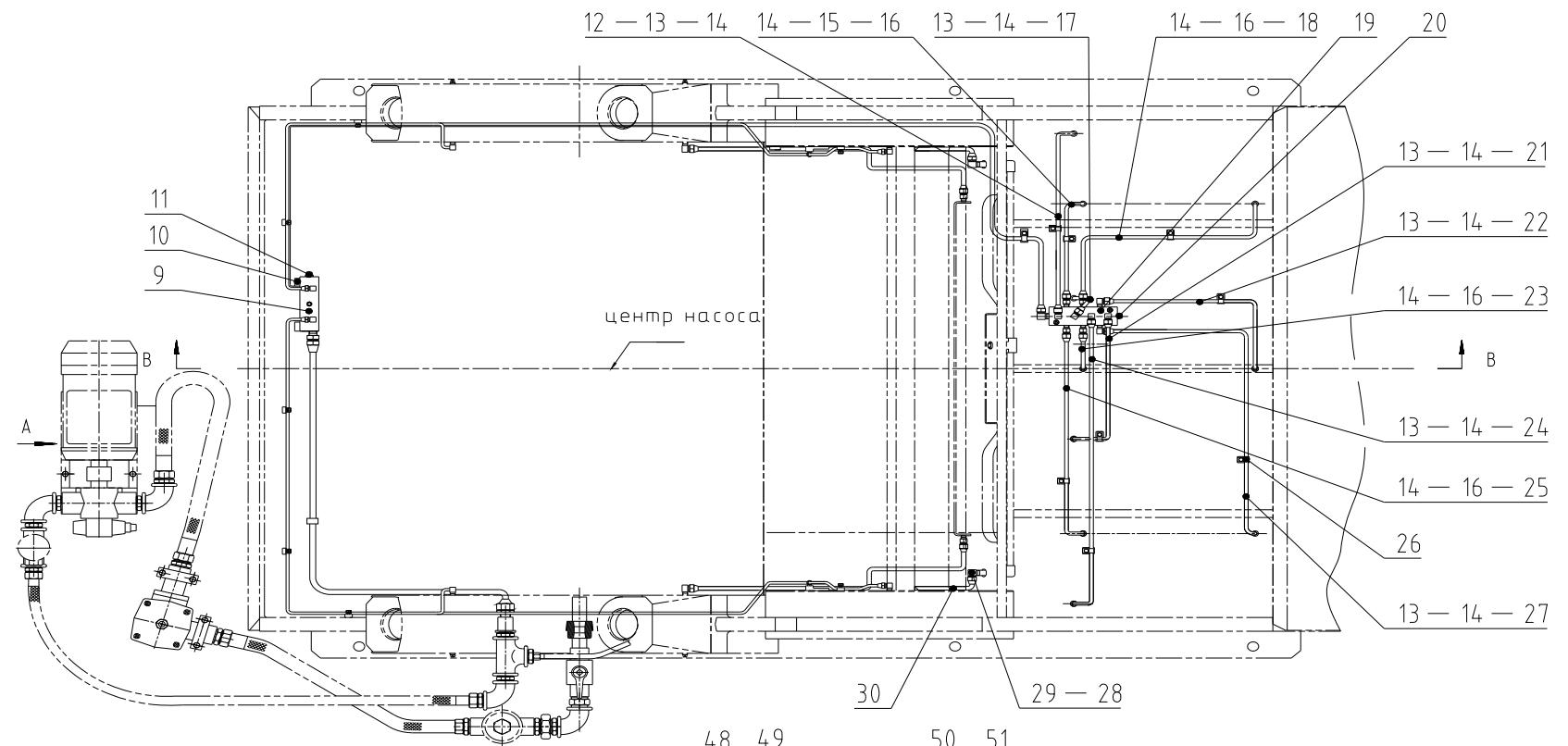
П/П	Номер чертежа	Наименование	Кол.
1	NB2200G.06.01	Прямой соединитель: M24x1.5-6g-NPT3/4	1
2	NB800G.06.25	Гайка: M24×1.5-6H	2
3	NB2200G.06.02.00	Трубная скоба: φ16	1
4	GB/T1527-1997	Медная труба: φ16×1510	1
5	NB800G.06.24	Прямой соединитель: M24x1.5-6g-NPT1/2	1
6	NB800G.06.22	Резьбовая заглушка: NPT1/4	5
7	NB800G.06.06.00	Трубная скоба	2
8	NB800G.06.30.00	Двухтрубная скоба:φ8	3
9	NB800G.06.26	Гнездо соединителя (II)	1
10	NB800G.06.27	Фундаментная плита	4
11	NB2200G.06.03	Резьбовая заглушка: 1/2	1
12	GB/T1527-1997	Медная труба φ10×665	1
13	NB800G.06.19	90°Трубный соединитель M16×1.5-6g-NPT1/4	6
14	NB800G.06.17	Гайка: M16×1.5-6H	10
15	GB/T1527-1997	Медная труба: φ10x430	1
16	NB800G.06.16	Прямой соединитель: M16×1.5-6g-NPT1/4	4
17	GB/T1527-1997	Медная труба φ10×184	1
18	GB/T1527-1997	Медная труба φ10×860	1
19	NB800G.06.20	Гнездо соединителя (I)	1
20	NB800G.06.21	Резьбовая заглушка: NPT3/8	1
21	GB/T1527-1997	Медная труба: φ10×560	1
22	GB/T1527-1997	Медная труба: φ10×700	1
23	GB/T1527-1997	Медная труба φ10×185	1
24	GB/T1527-1997	Медная труба: φ10×1050	1
25	GB/T1527-1997	Медная труба φ10×780	1
26	NB800G.06.18.00	Трубная скоба: φ10	8
27	GB/T1527-1997	Медная труба: φ10×1160	1
28	NB800G.06.15	90°Трубный соединитель: M18×1.5-6g-NPT3/8	4
29	NB800G.06.09	Гайка: M18×1.5-6H	10
30	GB/T1527-1997	Медная труба: φ12×210	2
31	GB/T1527-1997	Медная труба φ8×1520	1
32	GB/T1527-1997	Медная труба φ8×1940	1
33	GB/T1527-1997	Медная труба φ8×3080	1

34	GB/T1527-1997	Медная труба: $\phi 8 \times 2660$	1
35	NB800G.06.07	Гайка M12 \times 1.25-6H	15
36	NB800G.06.05	90°Трубный соединитель: M12 \times 1.25-6g-NPT1/4	9
37	GB/T1527-1997	Медная труба: $\phi 12 \times 2660$	1
38	NB800G.06.08	90°Трубный соединитель: M18 \times 1.5-6g-NPT1/4	2
39	NB800G.06.10	Прямой соединитель: M12 \times 1.25-6g	2
40	NB800G.06.13	Прямой соединитель: M18 \times 1.5-6g	1
41	GB/T1527-1997	Медная труба: $\phi 8 \times 350$	2
42	NB800G.06.11.00	Трубная скоба: $\phi 12$	6
43	GB/T1527-1997	Медная труба: $\phi 12 \times 960$	1
44	NB2200G.06.04	Тройник	2
45	GH3161-06.19	Масляный ниппель	2
46	GB/T93-1987	Шайба: 6	4
47	GB/T5781-2000	Болт: M6 \times 20	4
48	GB/T1527-1997	Медная труба $\phi 12 \times 1060$	2
49	NB800G.06.12.00	Трубная скоба: $\phi 8$	4
50	GB/T1527-1997	Медная труба $\phi 8 \times 360$	2
51	NB2200G.06.05	90°Трубный соединитель: M12 \times 1.25-6g-NPT1/4	2

9. NB2200G.06.00 Смазка динамической части в сборе



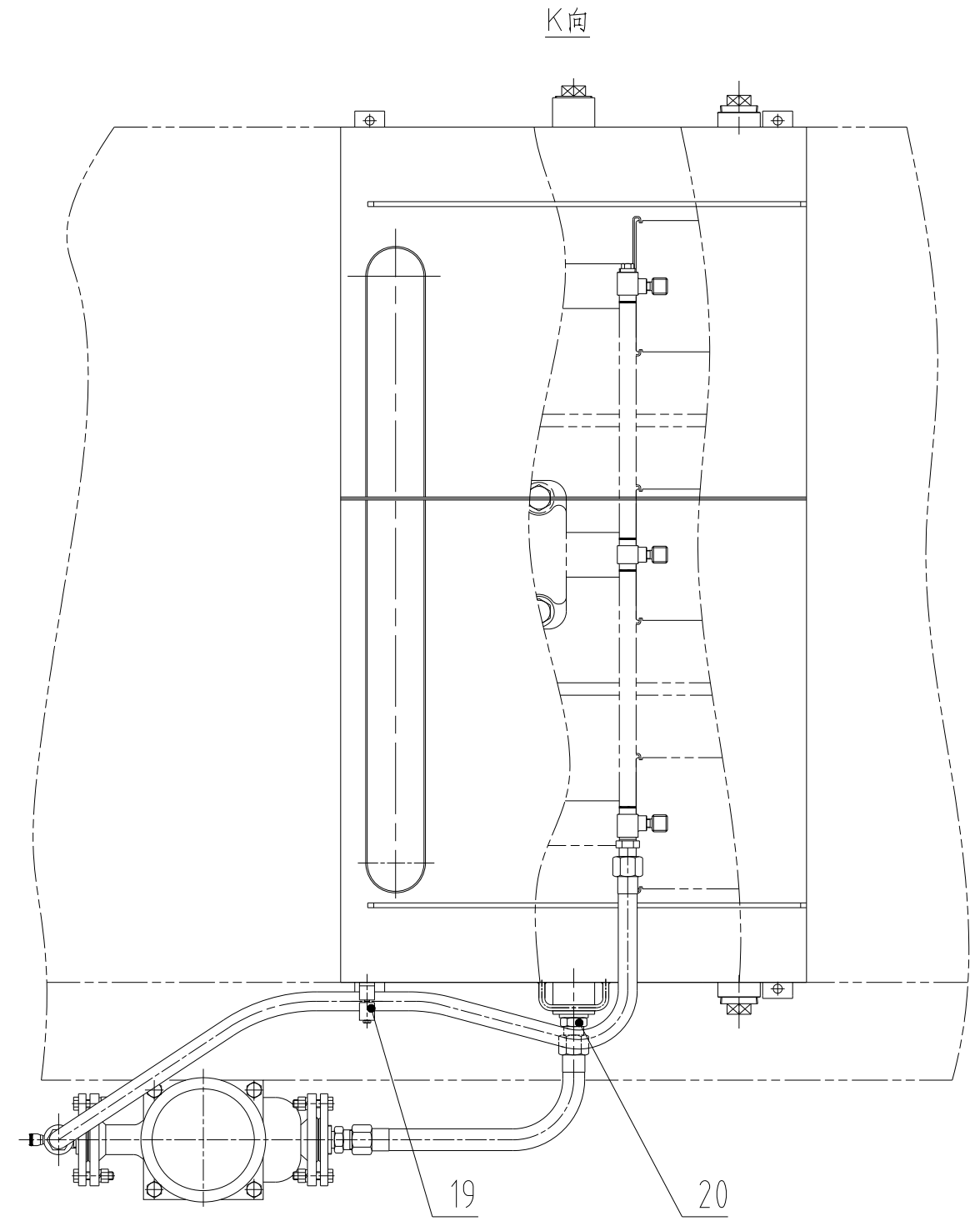
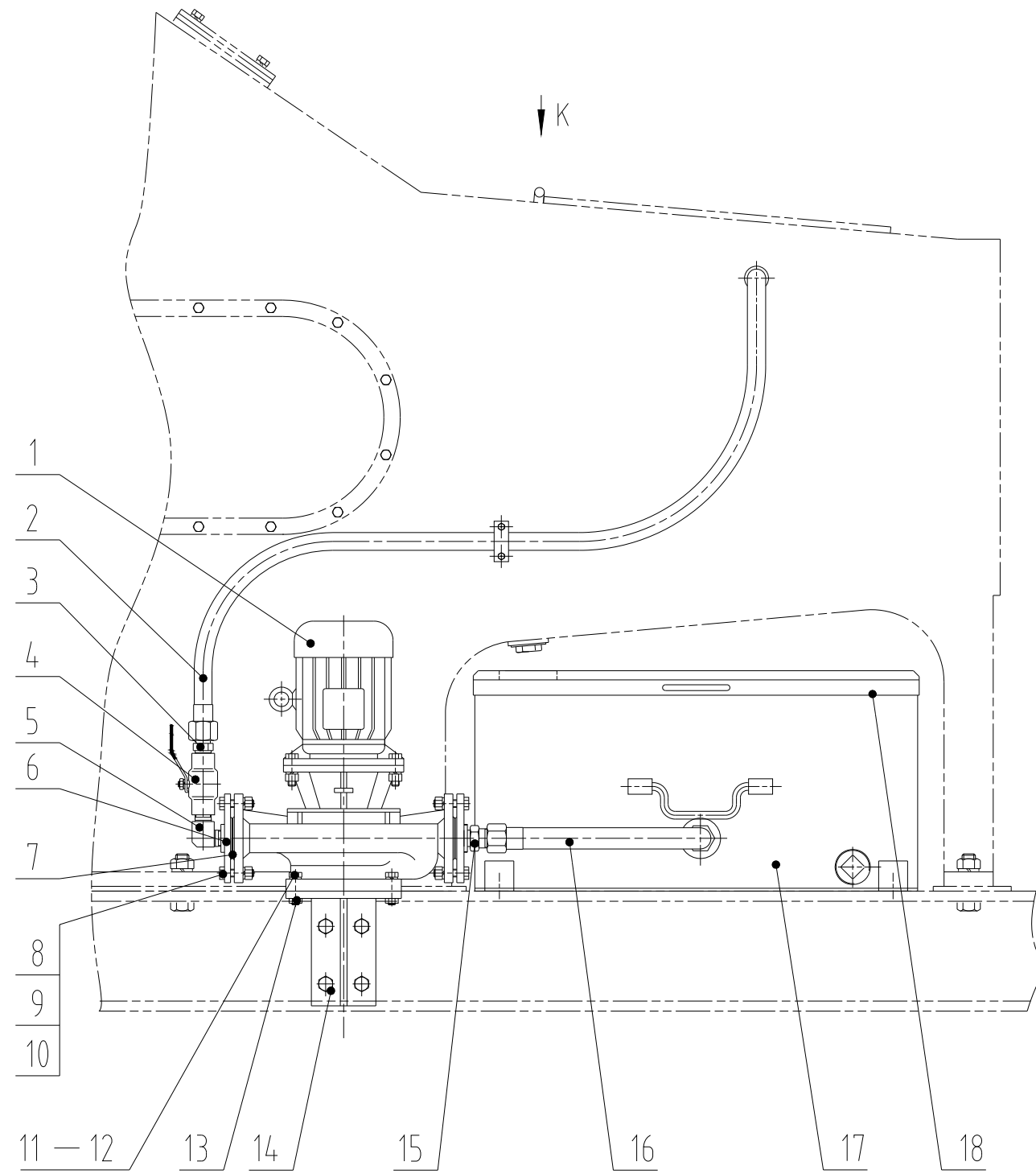
Принципиальная схема смазки



П/П	Номер чертежа	Наименование	Кол.
1	NB2200G.06.01	Прямой соединитель: M24x1.5-6g-NPT3/4	1
2	NB800G.06.25	Гайка: M24×1.5-6H	2
3	NB2200G.06.02.00	Трубная скоба: φ16	1
4	GB/T1527-1997	Медная труба: φ16×1510	1
5	NB800G.06.24	Прямой соединитель: M24x1.5-6g-NPT1/2	1
6	NB800G.06.22	Резьбовая заглушка: NPT1/4	5
7	NB800G.06.06.00	Трубная скоба	2
8	NB800G.06.30.00	Двухтрубная скоба:φ8	3
9	NB800G.06.26	Гнездо соединителя (II)	1
10	NB800G.06.27	Фундаментная плита	4
11	NB2200G.06.03	Резьбовая заглушка: 1/2	1
12	GB/T1527-1997	Медная труба φ10×665	1
13	NB800G.06.19	90°Трубный соединитель M16×1.5-6g-NPT1/4	6
14	NB800G.06.17	Гайка: M16×1.5-6H	10
15	GB/T1527-1997	Медная труба: φ10x430	1
16	NB800G.06.16	Прямой соединитель: M16×1.5-6g-NPT1/4	4
17	GB/T1527-1997	Медная труба φ10×184	1
18	GB/T1527-1997	Медная труба φ10×860	1
19	NB800G.06.20	Гнездо соединителя (I)	1
20	NB800G.06.21	Резьбовая заглушка: NPT3/8	1
21	GB/T1527-1997	Медная труба: φ10×560	1
22	GB/T1527-1997	Медная труба: φ10×700	1
23	GB/T1527-1997	Медная труба φ10×185	1
24	GB/T1527-1997	Медная труба: φ10×1050	1
25	GB/T1527-1997	Медная труба φ10×780	1
26	NB800G.06.18.00	Трубная скоба: φ10	8
27	GB/T1527-1997	Медная труба: φ10×1160	1
28	NB800G.06.15	90°Трубный соединитель: M18×1.5-6g-NPT3/8	4
29	NB800G.06.09	Гайка: M18×1.5-6H	10
30	GB/T1527-1997	Медная труба: φ12×210	2
31	GB/T1527-1997	Медная труба φ8×1520	1
32	GB/T1527-1997	Медная труба φ8×1940	1
33	GB/T1527-1997	Медная труба φ8×3080	1
34	GB/T1527-1997	Медная труба: φ8×2660	1

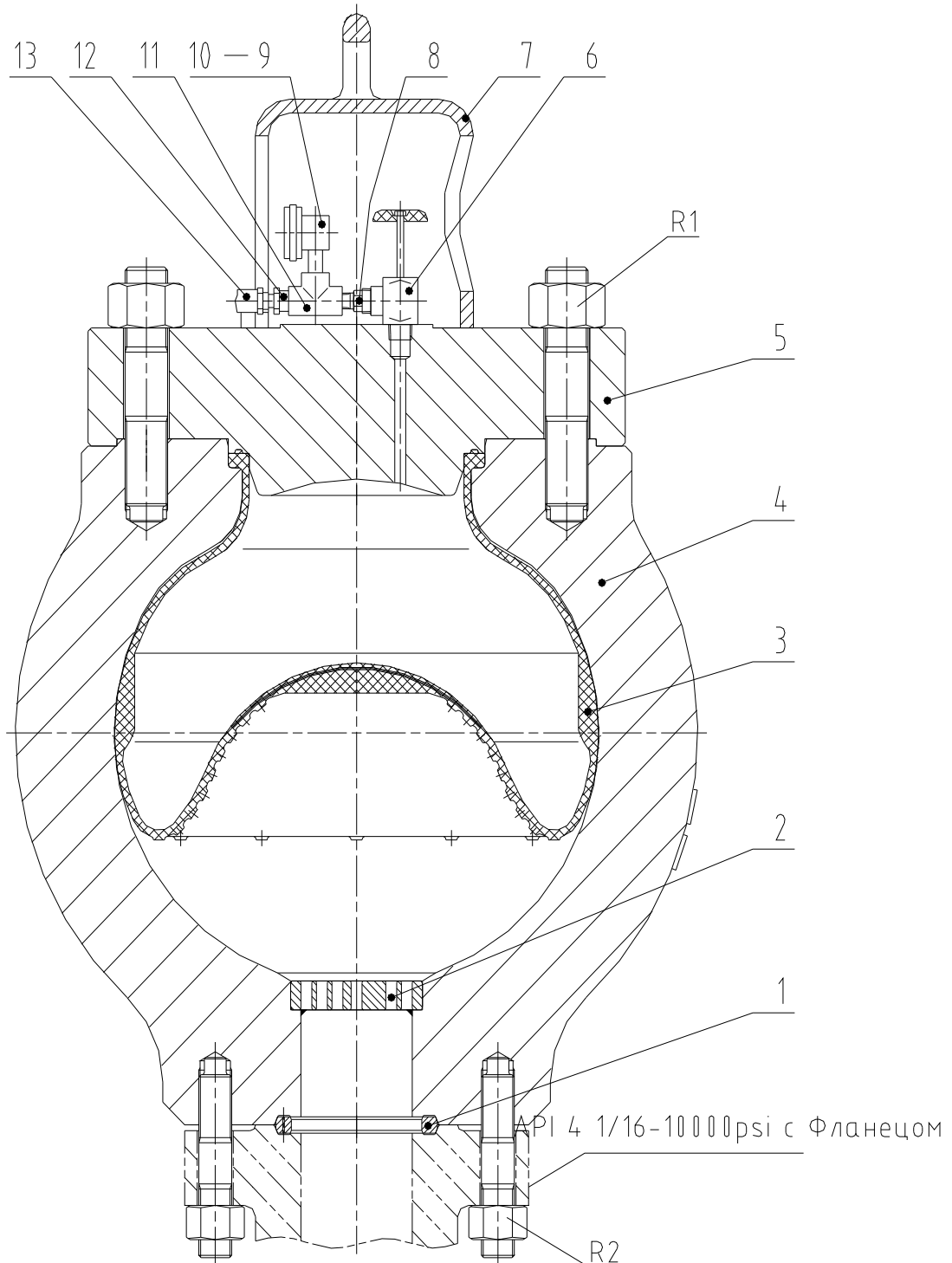
35	NB800G.06.07	Гайка M12×1.25-6H	15
36	NB800G.06.05	90°Трубный соединитель: M12×1.25-6g-NPT1/4	9
37	GB/T1527-1997	Медная труба: φ12×2660	1
38	NB800G.06.08	90°Трубный соединитель: M18×1.5-6g-NPT1/4	2
39	NB800G.06.10	Прямой соединитель: M12×1.25-6g	2
40	NB800G.06.13	Прямой соединитель: M18×1.5-6g	1
41	GB/T1527-1997	Медная труба: φ8×350	2
42	NB800G.06.11.00	Трубная скоба: φ12	6
43	GB/T1527-1997	Медная труба: φ12×960	1
44	NB2200G.06.04	Тройник	2
45	GH3161-06.19	Масляный ниппель	2
46	GB/T93-1987	Шайба: 6	4
47	GB/T5781-2000	Болт: M6×20	4
48	GB/T1527-1997	Медная труба φ12×1060	2
49	NB800G.06.12.00	Трубная скоба: φ8	4
50	GB/T1527-1997	Медная труба φ8×360	2
51	NB2200G.06.05	90°Трубный соединитель: M12×1.25-6g-NPT1/4	2

10. NB2200G.08.00 Распылительная система в сборе



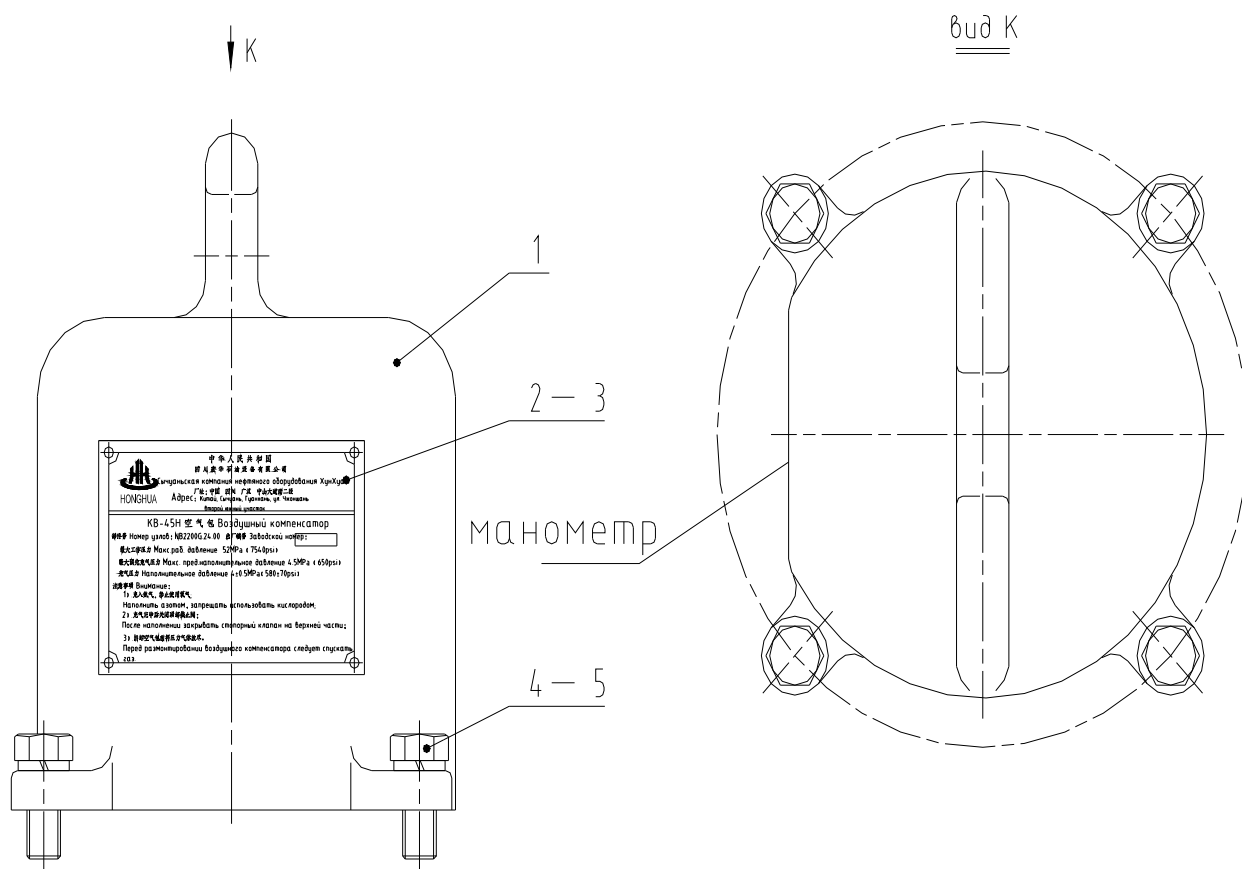
П/П	Номер чертежа	Наименование	Кол.
1	IRG40-100	Центробежный насос с вертикальной трубой (8.3м3/ч износостойкое уплотнение)	1
2	GB9065.1-88	Шланг типа С: 22 I -2700 d:M36×2	1
3	NB2200G.05.10.05	Соединитель: NPT1-M36×2	1
4	Q11F-16	Шариковый клапан с внутренней резьбой: NPT1	1
5	NB2200G.08.01	Прямой соединитель: NPT1	1
6	NB2200G.08.02	Фланец	2
7	NB2200G.08.03	Прокладка	2
8	GB/T5780-2000	Болт: M16×60	8
9	GB/T41-2000	Гайка: M16	8
10	GB/T93-1987	Шайба: 16	8
11	GB/T5780-2000	Болт: M12×38	4
12	GB/T93-1987	Шайба: 12	4
13	GB/T41-2000	Гайка: M12	4
14	NB2200G.08.04.00	Монтажная опора	1
15	NB800G.08.04	Соединитель: NPT1-M45×2-6g	1
16	GB9065.1-88	Шланг типа С: 31.5 I -900 d:M45×2	1
17	NB2200G.08.05.00	Водяной бак	1
18	NB2200G.08.06.00	Крышка водяного бака	1
19	JWYSC3	Скоба для трубной трубы	1
20	NB800G.08.07	Соединитель: NPT2 1/2-M45×2-6g	1

11. NB2200G.24.00 КВ-45Н Воздушный мешок



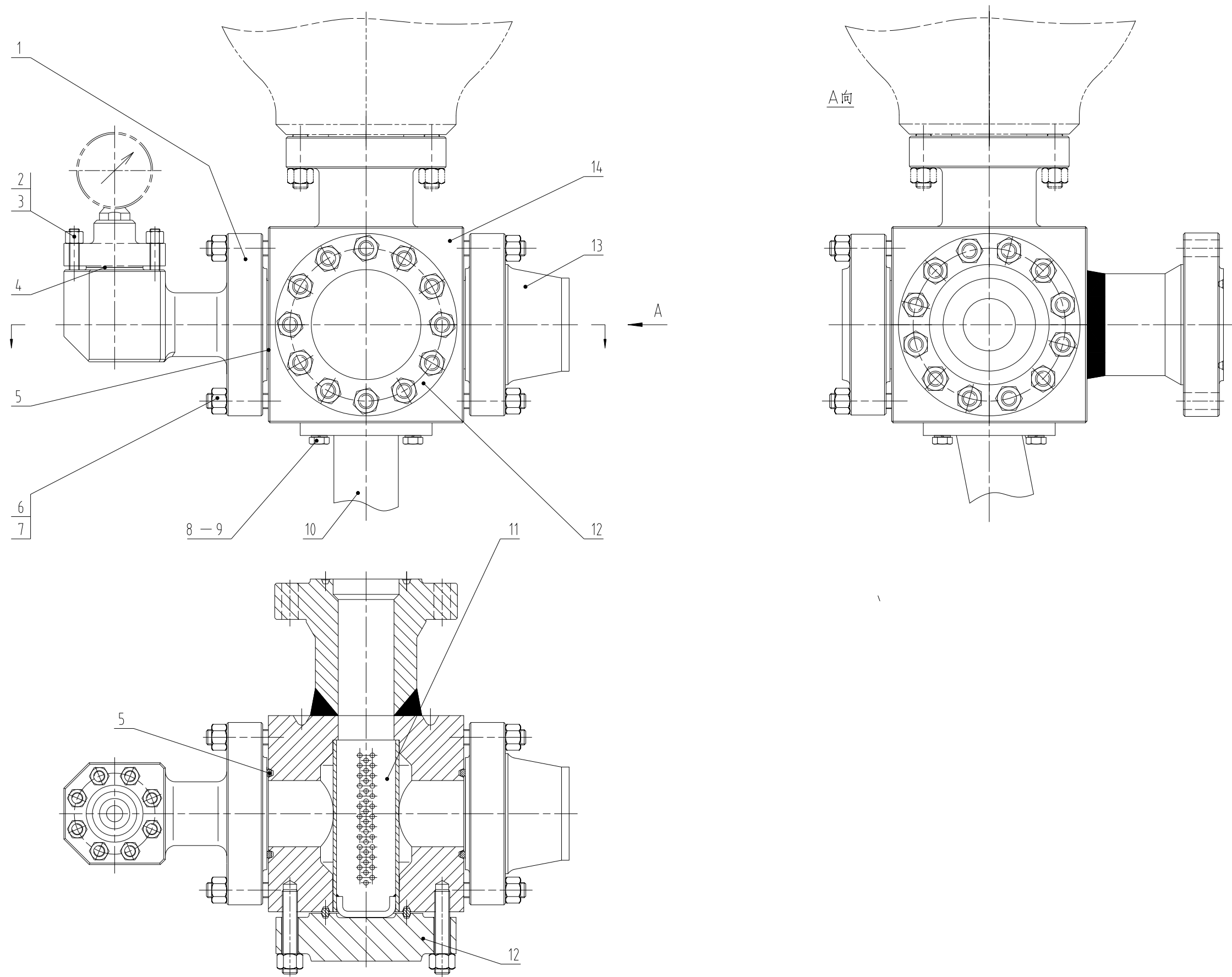
П/П	Номер чертежа	Наименование	Кол.
1	SY/T5127-2002	Уплотнительная прокладочное кольцо: BX155	1
2	NB800G.27.02	Нижняя пробка	1
3	NB2200G.24.01.00	Газовый мешок	1
4	NB2200G.24.02.00	Внешний корпус в сборе	1
5	NB2200G.24.03	Крышка	1
6		Запорный прямоугольной клапан: NPT 1/2 70MPa	1
7	NB2200G.24.04.00	Кожух манометра в сборе	1
8	NB2200G.24.05	Соединитель: NPT 1/2-NPT 1/4	1
9	Y-60	Виброустойчивый манометр с двойной шкалой: 0-25MPa (0-3630psi)	1
10	NB800G.27.08	Шайба	1
11	NB800G.27.09	Тройник: NPT 1/4	1
12	NB800G.27.10.00	Выхлопной клапан	1
13	NB800G.27.11.00	Газонаполненный рукав в сборе компенсатора	1

12. NB2200G.24.04.00 Кожух манометра в сборе



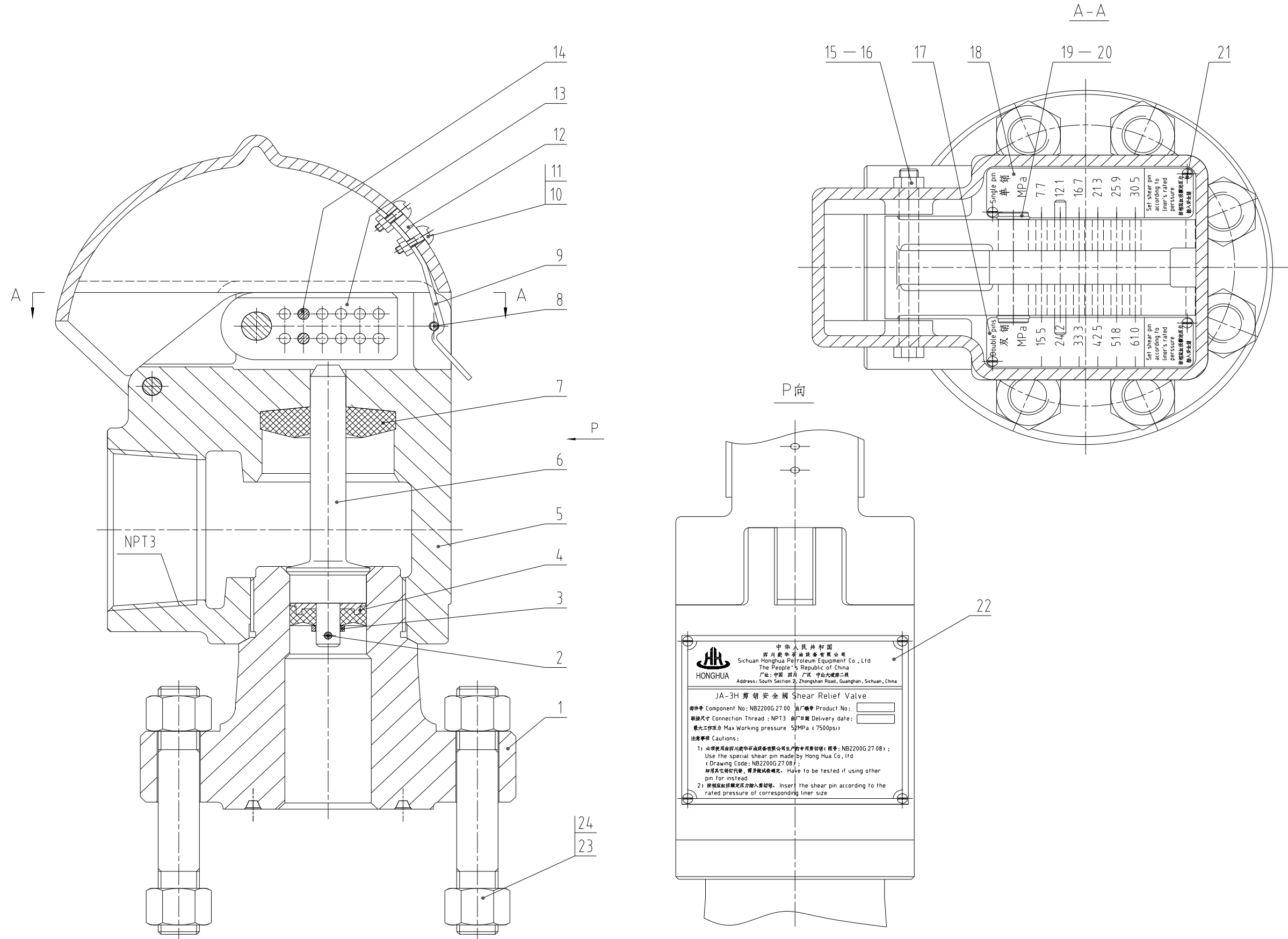
П/П	Номер чертежа	Наименование	Кол.
1	NB2200G.24.04.01	Кожух манометра	1
2	NB2200G.24.04.02	Табличка	1
3	GB/T67-2000	Винт: M4×10	4
4	GB/T5783-2000	Болт: M16×40	4
5	GB/T93-1987	Шайба: 16	4

13. NB2200G.25.00 Выпускной пятерник в сборе



П/П	Номер чертежа	Наименование	Кол.
1	NB2200G.25.01	Гнездо манометра	1
2	NB2200G.25.02	Шпилька: M20-6h-M20-6g×62	8
3	GB/T6175-2000	Гайка: M20	8
4	SY/T5127-2002	Уплотнительная прокладочное кольцо: BX152	1
5	SY/T5127-2002	Уплотнительная прокладочное кольцо: BX169	3
6	NB2200G.25.03	Шпилька: M30×2-M30×3×115	36
7	NB2200G.23	Гайка: M30×3	36
8	GB/T5782-2000	Болт: M24×60	4
9	GB/T93-1987	Шайба: 24	4
10	NB2200G.25.04.00	Опорная рама	1
11	NB2200G.25.05.00	Фильтрационная сетка	1
12	NB2200G.25.06	Фланцевая заглушка	1
13	NB2200G.25.07	Фланец: 5 1/8×69	1
14	NB2200G.25.08.00	Пятерник	1

14. NB2200G.27.00JA-3H предохранительный клапан со срезным штифтом JA-3H



П/П	Номер чертежа	Наименование	Кол.
1	NB2200G.27.01	Фланец: 2 1/16×69	1
2	GB/T91-2000	Штифт: 4×25	1
3	NB800G.28.02	Стопорное кольцо	1
4	NB800G.28.03.00	Поршень в сборе	1
5	NB2200G.27.02	Корпус клапана	1
6	NB2200G.27.03	Поршневой шток	1
7	NB2200G.27.04	Буферная шайба	1
8	GB/T879.1-2000	Штифт: 5×60	1
9	NB2200G.27.05	Контровочная пружина	1
10	GB/T67-2000	Винт: M4×16	2
11	GB/T6170-2000	Гайка: M4	2
12	NB2200G.27.06	Предохранительный кожух	1
13	NB2200G.27.07	Планка пальца	1
14	NB2200G.27.08	Антисрезающий штифт	2
15	GB5780-2000	Болт: M10×110	1
16	GB/T41-2000	Гайка: M10	1
17	NB2200G.27.09	Маркировочная бирка I	1
18	NB2200G.27.10	Маркировочная бирка II	1
19	GB/T895.2-1986	Стопорное кольцо: 16	2
20	NB2200G.27.11	Палец	1
21	GB/T67-2000	Винт: M3×8	8
22	NB2200G.27.12	Табличка	1
23	NB2200G.27.13	Шпилька : M20-6g×150	8
24	GB/T6175-2000	Гайка: M20	16